

CL.1 Wannen-Einhandbatterie mit Standrohr für freistehende Montage mit Schlauchbrausegarnitur - Dark Platinum gebürstet

CL.1

25 863 705



- Ausladung 238 mm
- rechteckiges Strahlbild mit 55 Einzelstrahlen
- Durchfluss Auslauf max. 24,6 l/min
- Handbrause: COMPACT RAIN, Durchfluss max. 6,8 l/min (bei 3 Bar)
- Stabhandbrause mit Antikalk-System
- Brausehalter
- automatische Umstellung Wanne/Brause
- Höhe gesamt 935 - 1005 mm
- Höhe Standrohr 598 - 668 mm
- Höhe bis Luftsprudler 852 - 922 mm
- Schubrosette 131 x 131 mm
- Metallbrauseschlauch 1250 mm mit integriertem Verdrehschutz

	Dark Platinum gebürstet	25 863 705-99
	Chrom	25 863 705-00
	Platin gebürstet	25 863 705-06
	Dark Chrome	25 863 705-19
	Champagne gebürstet (22kt Gold)	25 863 705-46
	Champagne (22kt Gold)	25 863 705-47

Benötigtes Zubehör



UP-Bodenbefestigung -

35 945 970 90

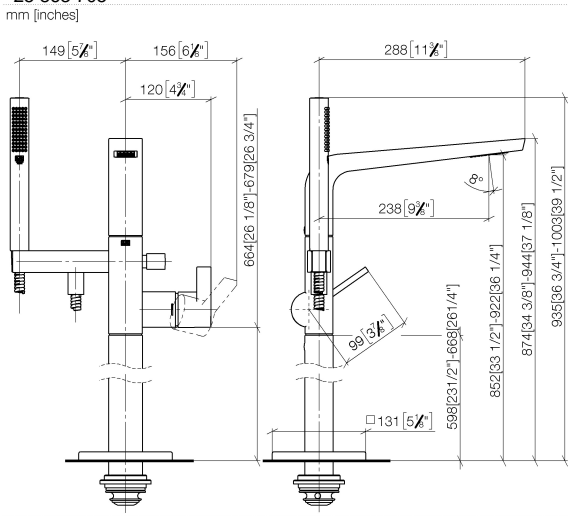
- Max. Einbautiefe 150 mm
- Min. Einbautiefe 80 mm

CL.1 Wannen-Einhandbatterie mit Standrohr für freistehende Montage mit Schlauchbrausegarnitur - Dark Platinum gebürstet

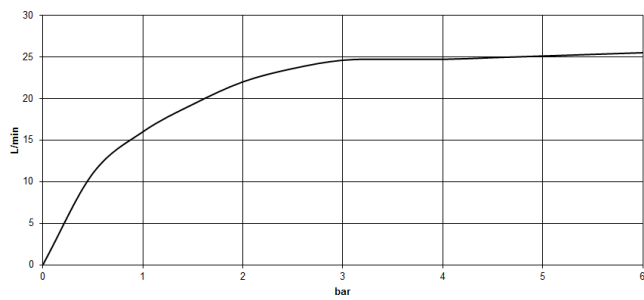
CL.1

25 863 705

mm [inches]



Durchflussdiagramm



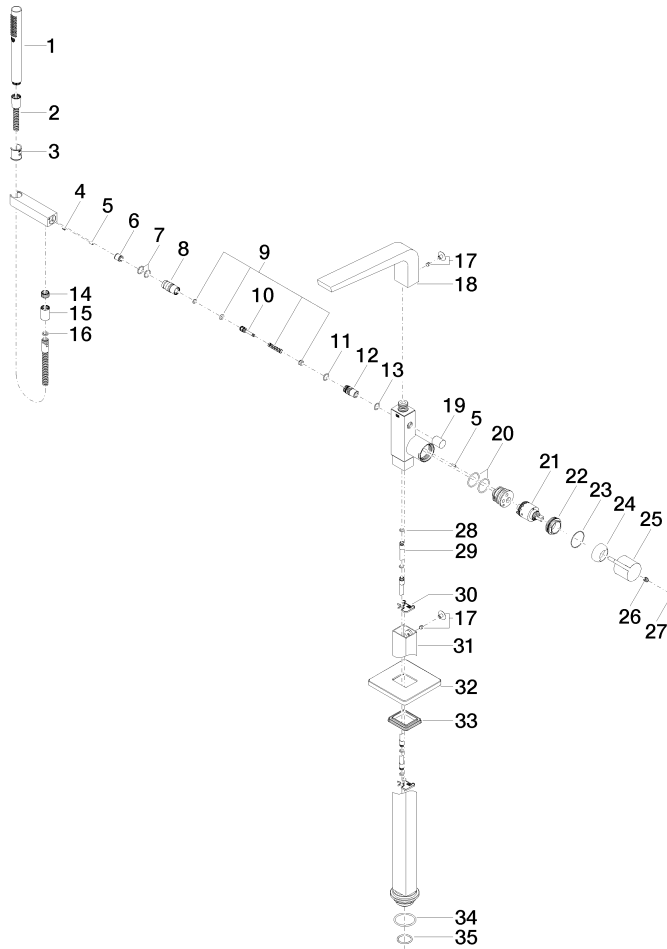
Zertifikate

Belgaqua_19_77_27. LGA_29727.

IAPMO_4976 (4).

Belgaqua_24-003-27_1.

25 863 705





CL.1 Wannen-Einhandbatterie mit Standrohr für freistehende Montage mit Schlauchbrausegarnitur - Dark Platinum gebürstet

CL.1

25 863 705

Ersatzteilstückliste

Nr.	Artikelnummer	Benennung	Verbaumenge	Lieferzeit
1	90 12 11 140 30-99	Brause	1	30
2	90 30 02 072 00-99	Metall-Brauseschlauch 1/2" x 3/8" x 1250 mm - Dark Platinum gebürstet	1	30
3	09 18 40 118 90	Huelse	1	2
4	09 31 11 058 90	Stift	1	2
5	09 31 11 040 90	Stift	3	2
6	90 23 01 141 00 90	Rueckflussverhinderer	1	2
7	90 14 10 010 00 90	Dichtung	2	2
8	09 24 03 130-00	Nippel	1	10
9	90 16 02 023 00 90	Feder	1	2
10	09 31 09 094 20-99	Zugstange	1	30
11	90 14 10 055 00 90	Dichtung	1	2
12	09 21 34 080-99	Nippel	1	30
13	90 14 10 033 00 90	Dichtung	1	2
14	09 24 03 069 90	Nippel	1	2
15	90 21 02 069 00-99	Haube	1	30
16	90 14 20 026 00 90	Dichtung	1	2
17	04 31 20 034 00 90	Stopfen	2	2
18	90 11 70 008 00-99	Auslauf	1	30
19	09 20 71 031-99	Griff	1	30
20	09 14 10 148 90	Dichtung	2	2
21	90 15 05 039 00 90	Kartusche	1	2
22	09 24 04 298 90	Mutter	1	2
23	09 14 10 037 90	Dichtung	1	2
24	09 28 30 036-99	Haube	1	30
25	09 20 67 014-99	Griff	1	30
26	90 31 11 030 00 90	Stift	1	2
27	90 31 20 087 00-99	Stopfen	1	30
28	09 14 10 139 90	Dichtung	2	2
29	04 28 22 025 00 90	Anschluss	2	2
30	09 20 93 051 90	Halter	2	2
31	04 28 22 024 00-99	Rohr	1	30
32	09 27 71 011-99	Rosette	1	30
33	09 14 03 107 90	Dichtung	1	2
34	09 14 10 084 90	Dichtung	1	2
35	09 14 10 018 90	Dichtung	1	2